



SANO nekünk az ember
az első!

LIFTKAR[®] PTR
elektromos, hernyótalpas lépcsőjáró

SANO 
makes life easier.

LIFTKAR PTR

ELEKTROMOS, HERNYÓTALPAS LÉPCSŐJÁRÓ SZEMÉLYSZÁLLÍTÁSRA

BIZTONSÁGOS ÉS KÖNNYEN KEZELHETŐ.

A LIFTKAR PTR hernyótalpas lépcsőjáró egy olyan berendezés, amelyet egyenes lépcsőkhöz fejlesztettek ki. A hernyótalpas lépcsőjáró használata növeli a mozgási nehézségekkel küzdő emberek szabadságát. Ergonomikus kialakítása pedig csökkenti az üzemeltető személyre nehezedő terhet.



KAPCSOLÓ
FOGANTYÚ

VÁZ

VEZÉRMŰ
FŐEGYSÉG



VÉSZLEÁLLÍTÓ

HÁTTÁMLA RÖGZÍTŐ

DERÉKÖV

TÁPCSATLAKOZÓ VEZETÉK

TALPEGYSÉG

Alapfelszereltség

LIFTKAR PTR

BIZTONSÁG, ERGONÓMIA, MINŐSÉG

A rendkívül könnyű LIFTKAR PTR hernyótalpas lépcsőjáró használata lenyűgözően egyszerű, három sebességfokozattal, akusztikus és vizuális dőlés-figyelmeztetéssel, és akár 1000 fellépéssel egyetlen akkumulátortöltés mellett. Ilyen könnyű – húzza fel a karokat és a LIFTKAR PTR -t máris két, könnyen hordozható elemre bontotta. A LIFTKAR PTR biztonságos közlekedést tesz lehetővé a lépcsőkön. Terhelhetőség függvényében, két változata elérhető:

PTR 130/160



PTR fejtámlával és mini rámpákkal (opcionális kiegészítők)

ELEKTROMOS, HERNYÓTALPAS LÉPCSŐJÁRÓ UNIVERZÁLIS KEREKESZÉKEKHEZ

A LIFTKAR PTR egy kompakt alapverzió, amely lehetővé teszi az univerzális kerekesszékek lépcsőn történő kényelmes és biztonságos le- és felszállítását. Maximális terhelhetőség: {kerekesszék és utas}:

LIFTKAR PTR 130 [Cikkszám 075 701]: 130 kg

LIFTKAR PTR 160 [Cikkszám 075 702]: 160 kg

PTR-L 130/160



PTR-L fejtámlával és felhajtó rámpákkal (opcionális kiegészítők)

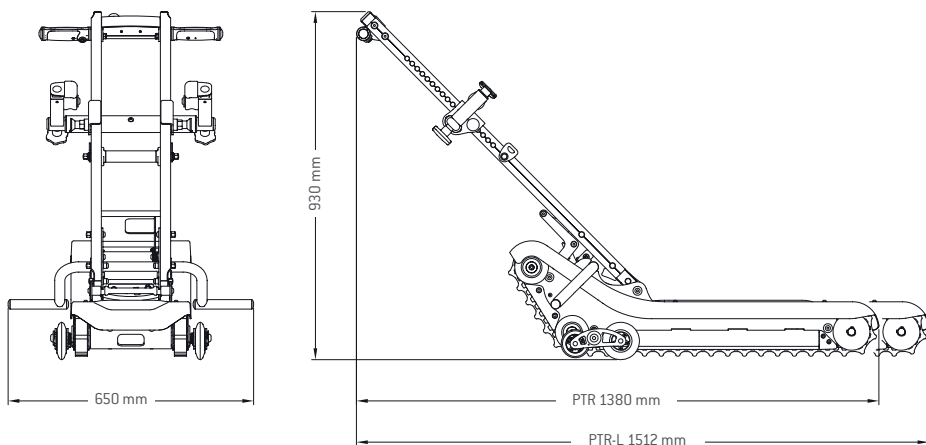
ELEKTROMOS, HERNYÓTALPAS LÉPCSŐJÁRÓ KÖNNYŰ ELEKTROMOS KEREKESZÉKEKHEZ

A LIFTKAR PTR-L a LIFTKAR PTR hernyótalpas lépcsőjáró hosszabb változata (+132 mm), amely opcionálisan rendelhető gyárilag felszerelt felhajtó rámpákkal [cikkszám: 975 110] a könnyű elektromos kerekesszékek szállításához. A következő Maximális terhelhetőség: {kerekesszék és utas}:

LIFTKAR PTR-L 130 [Cikkszám 075 705]: 130 kg

LIFTKAR PTR-L 160 [Cikkszám 075 703]: 160 kg

MŰSZAKI ADATOK



	LIFTKAR PTR	LIFTKAR PTR-L
Terhelhetőség és cikkszámok a teljes LIFTKAR PTR hernyótalpas lépcsőjáró családhoz akkumulátorral és a töltőegységgel együtt	PTR 130: 130 kg* Cikkszám 075 701	PTR-L 130: 130 kg* Cikkszám. 075 705
	PTR 160: 160 kg* Cikkszám 075 702	PTR-L 160: 160 kg* Cikkszám 075 703
	* Maximális terhelhetőség (Kerekesszék és utas)	* Maximális terhelhetőség (Kerekesszék és utas)
Hernyótalpas lépcsőjáró összsúlya	38.2 kg	39.4 kg
Váz súlya	9.6 kg	
Talpegység súlya	28.6 kg	29.8 kg
3 sebességbeállítás (per perc)	4.5 m / 5.5 m / 6.5 m	
Maximális dőlés	35°	
Magasság	930 mm	
Szélesség	650 mm	
Talpegység teljes hossza	980 mm	1112 mm
Teljes hossz a fogantyúval együtt	1380 mm	1512 mm
Minimális fellépő felület	970 mm x 970 mm	1150 mm x 1150 mm

10 VERHETETLEN ÉRV, MELY MEGKÖNNYÍTI DÖNTÉSÉT

- 01 elektromos túlterhelés elleni védelem
- 02 elektromos dőlésszenzor, sebességmérővel
- 03 akusztikus és vizuális dőlés figyelmeztetés
- 04 mikroprocesszor-vezérelt rendszer
- 05 beépített diagnosztikai rendszer
- 06 LED-es irányjelző
- 07 akár 1000 fellépés egyetlen akkumulátortöltéssel
- 08 kulcsos kapcsoló
- 09 vészleállító
- 10 beépített üzemórászámláló



MINŐSÉGI ÉLET, KIFEJEZETTEN ÖNRE SZABOTT MEGOLDÁSOKKAL

A LIFTKAR PTR lépcsőjáró tartozékai speciálisan a járási nehézségekkel küzdő emberek szükségleteire és egyedi igényeik kielégítésére tervezve. Kiemelt szerepben formatervezés és a technikai megoldások.

LIFTKAR PTR OPCIONÁLIS LEHETŐSÉGEK *



Billentő eszköz

Cikkszám 975 115



Felhajtó rámpák

ideális a LIFTKAR PTR-L számára
Cikkszám 975 110



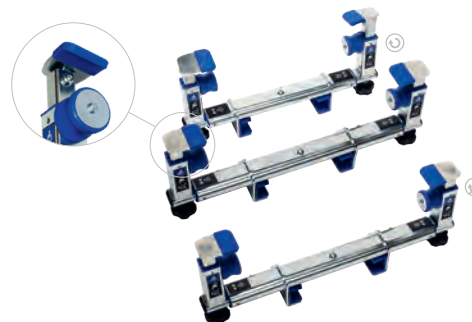
Állítható kerekesszék-tartókar

a standard kerekesszék-tartókar helyett
Cikkszám 975 100



Szürke hernyótalpak

LIFTKAR PTR-hez, Cikkszám 075 087
LIFTKAR PTR-L-hez, Cikkszám 076 043



Háttámla rögzítő – állítható lemezek

Standard [rögzítési tartomány: 360 mm - 500 mm]
Cikkszám 975 146

Széles [rögzítési tartomány: 460 mm - 600 mm]
Cikkszám 975 149

Háttámla rögzítő

Széles [rögzítési tartomány: 440 mm - 600 mm]
Cikkszám 975 129

* Kérjük, válassza ki a szükséges kiegészítőket LIFTKAR PTR és LIFTKAR PTR-L hernyótalpas lépcsőjáró rendelésekor.

LIFTKAR PTR TARTOZÉKOK



Kiegészítő rögzítőkar +100 mm

Cikkszám 975 105



Fejtámla

Cikkszám 075 104



Csúsztatható fejtámla

Cikkszám 975 141



Háttámla párna

Cikkszám 975 104



Kiegészítő rámpák

kifejezetten tolószékekhez
Cikkszám 975 103



Mini rámpák

710 mm nyomvonal szélességig
Cikkszám 975 143

740 mm nyomvonal szélességig
Cikkszám 975 165



Spanifer, a rámpák rögzítéséhez

Cikkszám 975 140



SANO Transportgeraete GmbH
Am Holzpoldlgut 22
4040 Lichtenberg / Linz
Ausztria

Tel.: +43 7239 / 510 10
Fax: +43 7239 / 510 10-14
office@sano.at

www.sano.at

HelpUP Kft
Budapest
Hungary

Mobile: +36 70 / 331 79 38
info@helpup.hu

www.helpup.hu



LIFTKAR[®] HD
elektromos lépcsőjárók

www.sano-stairclimbers.com

HELPUP

SANO 
makes work easier.